

KOGA 质量、环境体系文件技术类文件

《M2W 系列光学组件产品规格书》

版本	日期	变更说明	编制	审核	批准
1.0	2016年06月01日	初版, 中文版	隋涛	戴龙	吴振宇
1.1	2016年08月01日	增加1条FFC线	戴龙	戴龙	吴振宇
1.2	2017年04月01日	变更引出线长度, 增加套管配件	易绍萍	戴龙	吴振宇
2.0	2018年04月04日	变更格式, 新增知识产权保护申明	刘四达	姜硕	吴振宇
2.1	2018年04月23日	格式调整	杨仑	姜硕	吴振宇



出品商：北京科加触控技术有限公司



生产商：汇冠股份深圳分公司



监制商：北京科加触控技术有限公司



代理商：深圳金海豚科技有限公司





目录

一、 知识产权申明	4
1. 专利保护	4
2. 商标保护	4
3. 软件著作权保护	4
4. 维权	4
二、 产品特点	4
1. 优势	4
2. 适应尺寸	4
3. 典型应用	4
三、 成品样图	5
1. 基本组件	5
2. 基本组件图纸及定义	5
四、 主要技术参数	7
1. 产品规格	7
2. 基本性能	7
3. 机械特性	8
4. 电气特性	8
5. 环境指标	8
6. 抗环境干扰	8
五、 环境保护	8

The logo for KOGA features a stylized, multi-colored geometric shape composed of overlapping lines in shades of green and cyan, resembling a shield or a series of interlocking blocks. Below this graphic, the letters 'KOGA' are displayed in a bold, light blue, sans-serif font.

一、知识产权申明

1. 专利保护

本系列产品由北京科加触控技术有限公司设计出品，北京汇冠新技术股份有限公司承制。内含北京汇冠新技术股份有限公司、北京触摸技术有限公司、北京科加触控技术有限公司相关技术专利，相关技术专利受国家保护。

2. 商标保护

IRTOUCH、ProEduBoard 商标持有人北京汇冠新技术股份有限公司及 Clixup、KOGA、eMark 商标持有人北京科加触控技术有限公司授权本系列产品使用 IRTOUCH、、ProEduBoard、Clixup、、KOGA、KOGATOUCH、



eMark 商标行销，以上商标受国家保护。

3. 软件著作权保护

ProEduBoard 系列电子白板软件软件持有者北京汇冠新技术股份有限公司授权北京科加触控技术有限公司销售本系列产品时配套使用该原件，科加光学触摸产品驱动及应用配置工具软件持有者北京科加触控技术有限公司同意销售本系列产品时配套使用该软件。用户可登陆公司网站 www.clixup.cn 下载相应软件，以上软件受国家保护。

4. 维权

采购方遭遇假冒产品时，应及时通知北京科加触控技术有限公司，并保留相关证据，以便公司维护双方正当权益。

二、产品特点

1. 优势

M2W 光学 模组	防破坏、防尘、防刮	
	抗强光	
	结构紧凑，易于集成	
	独特的串行连接（专利设计）	
	多用户书写	
	超高精度	
	超快响应速度	
	易于安装、维护和升级	
	性价比高	
	使用寿命长	

2. 适应尺寸

- 42" -120" 任意尺寸支持

3. 典型应用


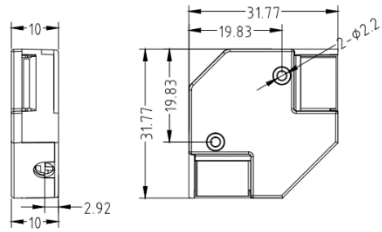
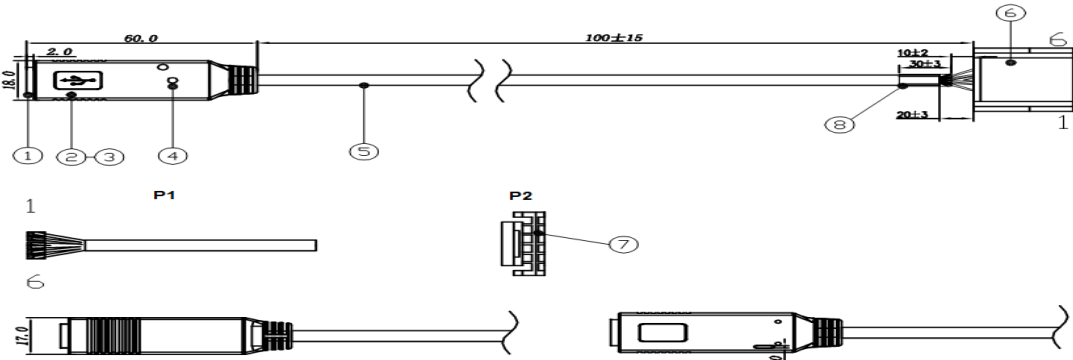
- 教育培训行业
- 会议展示行业

三、成品样图

1. 基本组件

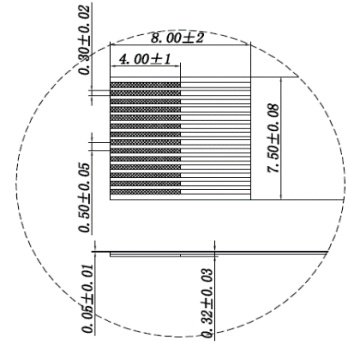
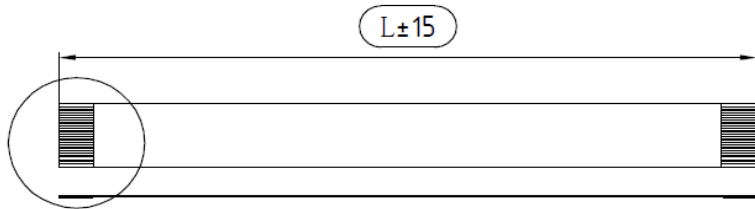
组件	数量	描述	备注
FCB 模组角块	2	尺寸:31.77mm (长) *31.77mm (宽) *10mm (高)	标配
USB 引出线	1	USB A 型公头引出线, 线长 200mm, 含主控制器	标配
FFC 连接线	1	14pin, 间距 0.5mm, 厚度: 0.1-0.3mm, 标规: 2.4*2 条+1.4m*2 条	选配
模组支架 A	2	镀锌钢板 50mm (长) *50mm (宽) *3.5mm (高)	选配
模组支架 B	2	镀锌钢板 32mm (长) *32mm (宽) *4.5mm (高)	选配
3M 反光条	2	根据电子白板尺寸选择反光条长度	选配
套管	8	ϕ 5.0mm*4.5mm, 黑色	选配

2. 基本组件图纸及定义

a) 模组角块			
3D 示意图		前视图及上视图	
			
b) USB 引出线 (内置智能主控制器)			
			
接线针脚对应关系			
P1 端		P2 端	
针脚	定义	针脚	定义
1	红	6	红
2	白	5	白
3	绿	4	绿
4	黑	3	黑
5	黄	2	黄
6	屏蔽层	1	屏蔽层 (外包黑色热缩管)
序号	物料描述		
①	USB-BF 头 PCB 板		
②	内膜: LEPE (低密度高压 PE 料) 本色透明		

③	外模: PVC 45P PANTON:429C (灰色)
④	导光柱
⑤	USB 线: PVC UL2725 28AWG*2C+28AWG*1P+AL+D (1C*28#) +B OD=3.8 外被 429C 色
⑥	GHR-06V-S (JET)
⑦	GHR-06V-S (JET)
⑧	热缩套管 OD=4.0, 黑色

c) 扁平线缆

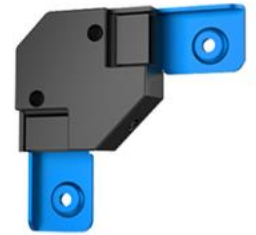
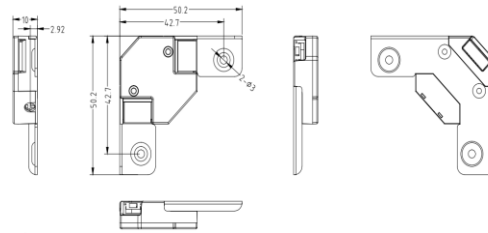
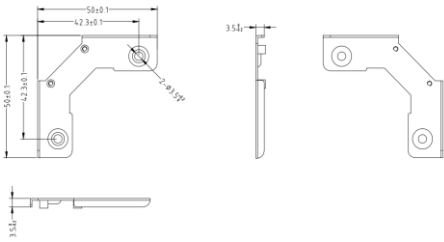


d) 支架 A

支架结构图

装配结构图

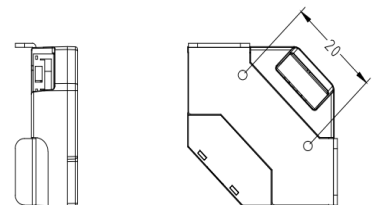
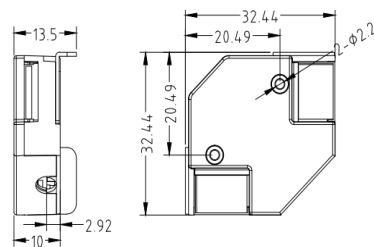
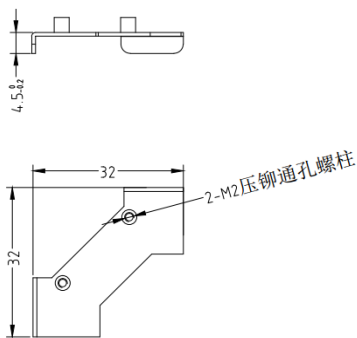
支架 A 装配示意图



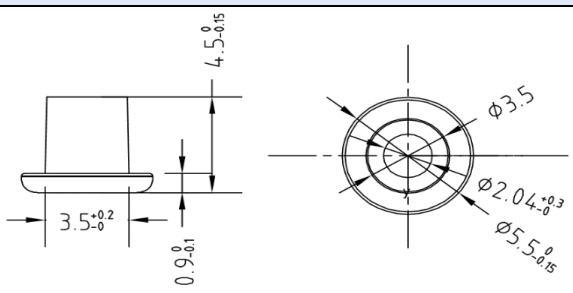
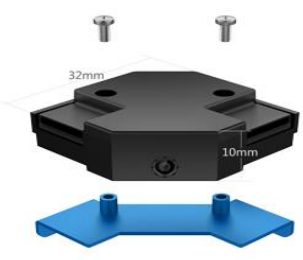
e) 支架 B

支架结构图

装配结构图



f) 套管 (用于支持客户自定义设计, 效果与支架 B 凸台一致)

套管结构图	支架 B 装配示意图
	

g) 装配效果图 (见产品特点图示)

四、主要技术参数

1. 产品规格

项目	规格
技术方案	光学影像触控方案
产品系列	M2W
支持尺寸	40in-120in

2. 基本性能

项目	规格
技术方案	光学影像触控方案
触摸速率 PPS	120 点/秒
首点响应	≤8 毫秒
触摸高度	3mm
触摸精度	2mm (全区域)
USB 报告分辨率	32768 * 32768
触摸点数	2 点
触摸盲区	主从模组安装侧区域 5mm (50") ~ 30mm (100")
触摸介质	手指、画笔、专用笔或其他不透明的触摸物
最小触摸介质直径	3mm (50") ~ 10mm (100")
触摸压力	不要求
屏体透光率	100% (不含玻璃)
是否免驱动支持	HID 免驱
无触摸节能模式	支持
固件更新	USB 在线升级
校准方式	支持 4、9、16、25 点精细校准
操作系统适配	支持微软 Windows7 及以上版本、Linux 系统、Android 系统
安装平面的平整度	± 2.5 mm

3. 机械特性

项目	规格
触摸介质	手指、画笔、专用笔或其他不透明的触摸物
最小触摸介质直径	3mm (50") ~ 10mm (100")
触摸压力	无
屏体透光率	100% (不含玻璃)
安装平面的平整度	± 2.5 mm

4. 电气特性

项目	规格
供电方式	USB 自供电或电源适配器直流供电
接口方式	USB 2.0 (全速)
工作电压	DC5V ± 5%
工作电流	< 400mA
平均功耗	< 2.3W

5. 环境指标

项目	规格
工作温度	0℃-55℃
存储温度	-25℃-75℃
工作湿度	10%-90% RH, 无冷凝
存储湿度	10%-90% RH, 无冷凝
漂移	工作温度范围内无漂移

6. 抗环境干扰

项目	规格
抗电磁干扰	Class B
抗静电	ESD: 触摸式放电 +6kv; 空气式放电+8kv

五、环境保护

本产品符合 ROHS 标准。

本产品部件 eMark 智能笔内含锂电池，出口航运前请垂询运输管理部门。

本资料所有权属北京科加触控技术有限公司，非经允许不得翻印、复印或转变任何其他形式。

本文结束。